

Ведомость основного комплекта рабочих чертежей марки КЖ

Лист	Наименование	Примечание
1	Ведомость основного комплекта рабочих чертежей марки КЖ	
2	Схема расположения свай	
3	Схема расположения монолитного ростверка Р1	
4	Армирование Р1	
5	Плита пола ПП1	
6	Схема расположения монолитного пояса МП1 на отм.+2.800	

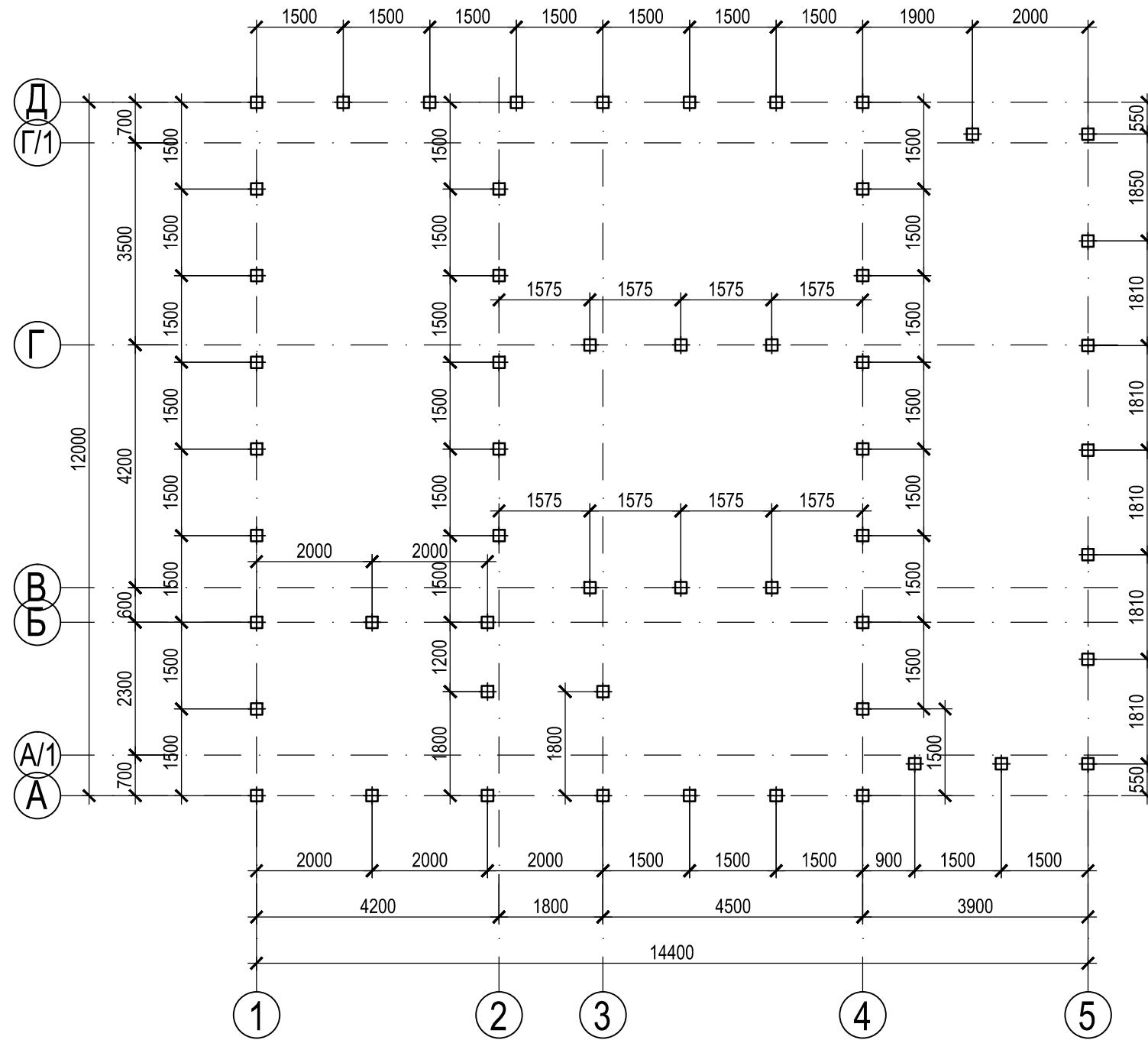
Общие указания:

- За относительную отметку ±0,000 принят уровень чистого пола первого этажа здания.
- Проект разработан для ведения работ в летнее время. При производстве работ в зимнее время руководствоваться соответствующими главами СНиП и другими нормативными документами.
- Все работы производить с соблюдением требований СНиП 12-03-2001, СНиП 12-04-2002 "Безопасность труда в строительстве".
- Климатическая зона строительства - II В.
- Строительно-монтажные работы вести в соответствии с требованиями СП 70.13330.2012, СП 45.13330.2012, СП 49.13330.2010, СП 22.13330.2016, СП 24.13330.2021.
- Конструкции рассчитаны на следующие основные нагрузки:
 - Постоянные нагрузки:
 - собственный вес конструкций и перекрытий, полов ;
 - Кратковременная нагрузка:
 - снеговая нагрузка (расчетная) для IV-го района 280 кг/м²;
 - нагрузка от действия ветра для III-го района 38 кг/м²;
 - Расчетные нагрузки приняты с коэффициентом надежности по назначению 0.95, как для сооружения II-го уровня ответственности по ГОСТ 27751-88.
- Грунтовые условия.
 - Согласно Техническому отчету по инженерно-геологическим изысканиям выполненного ООО «ТГК «Топограф» в ноябре 2023 г в качестве основания под фундаменты принят слой ИГЭ1 (глина твердая, тугопластичная) со следующими характеристиками: $\gamma_{II}=19,8\text{кН/м}^3$, $C_{II}=15\text{кПа}$, $\phi_{II}=14^\circ$.
- Сталь для изготовления арматурных изделий должна отвечать требованиям ГОСТов и технических условий, указанных в спецификациях на чертежах, а также СП 63.13330.2012 "Бетонные и железобетонные конструкции. Основные положения".
- Технические решения соответствуют требованиям экологических, санитарно-гигиенических, противопожарных и других норм, действующих на территории РФ и обеспечивающих безопасную для жизни и здоровья людей эксплуатацию объекта при соблюдении предусмотренных чертежами мероприятий.
- Строительные материалы и изделия используемые в строительстве данного объекта, а также выстроенные по чертежам данного комплекта сооружения, в соответствии с Федеральным законом "О радиационной безопасности" №3 -ФЗ от 09.01.96г должны удовлетворять требованиям "Норм радиационной безопасности" (ОСП ОРБ-99) СП2.6.1.799-99. Результаты радиационного контроля до начала производства работ должны быть переданы заказчику и представителю авторского надзора.

Ив. N подл.	Подпись и дата	Взам.инв.N
-------------	----------------	------------

						12/23-КЖ			
						Жилой дом, расположенный по адресу: Самарская область, Волжский район, с/п Черноречье, с. Черноречье, ул. Мира, к/н 63:17:0802004:1307			
Изм.	Кол.	Лист	№док	Подпись	Дата	Индивидуальный жилой дом	Стадия	Лист	Листов
Разработал		Мартынов		<i>Mmf</i>			Р	1	
Проверил						Общие данные			
ГИП									
Н. контр.									

Схема расположения свай



Примечание:

- Общие данные см. лист 1
- За отм.±0.000 принят уровень чистого пола первого этажа здания.

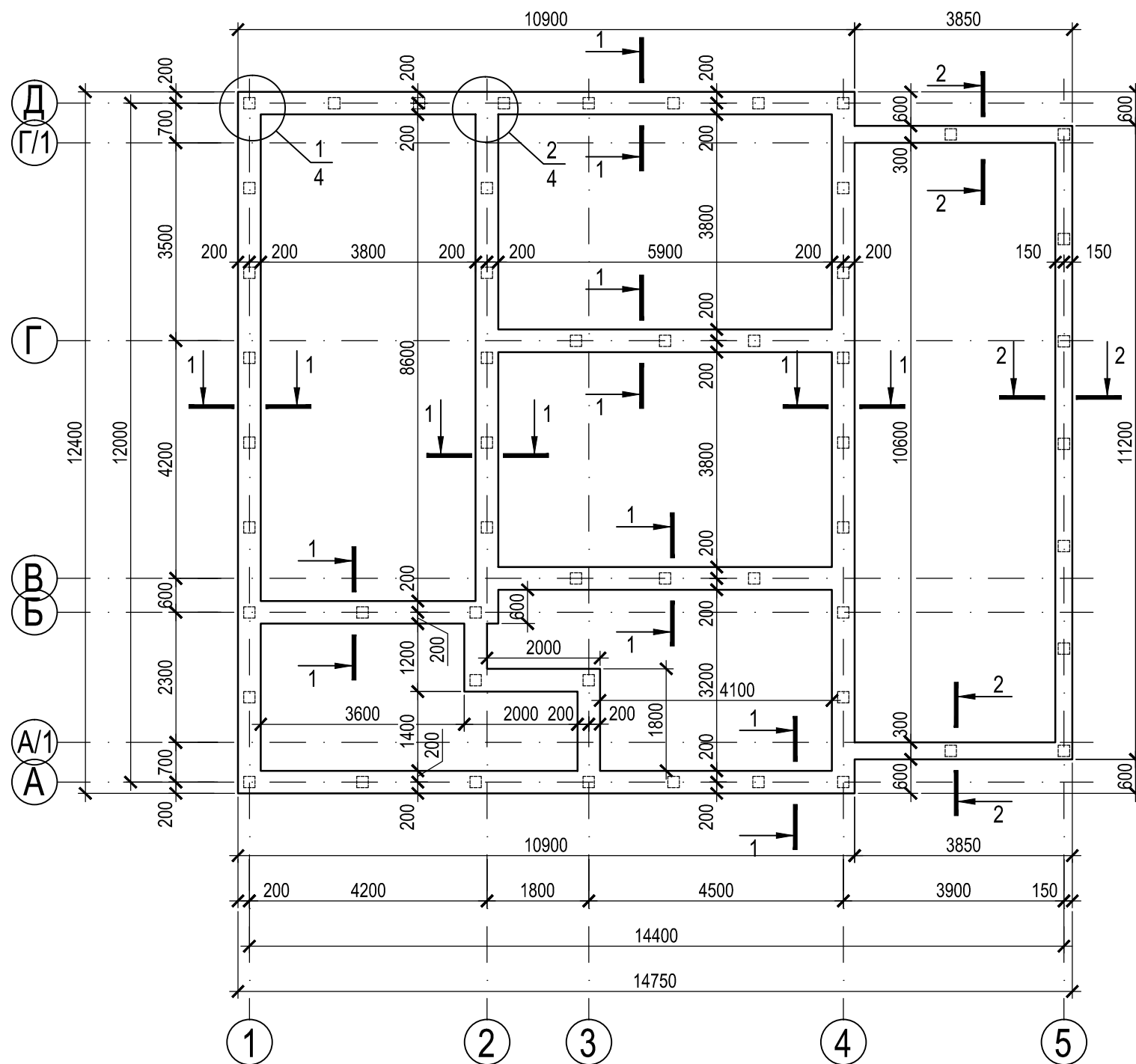
Спецификация к схеме расположения

Марка	Обозначение	Наименование	Кол. шт	Масса. кг	Прим.
	Серия 1.011.1-10, вып.1	Свая С 30.20-3	54		верх сваи. на отм.-0.350

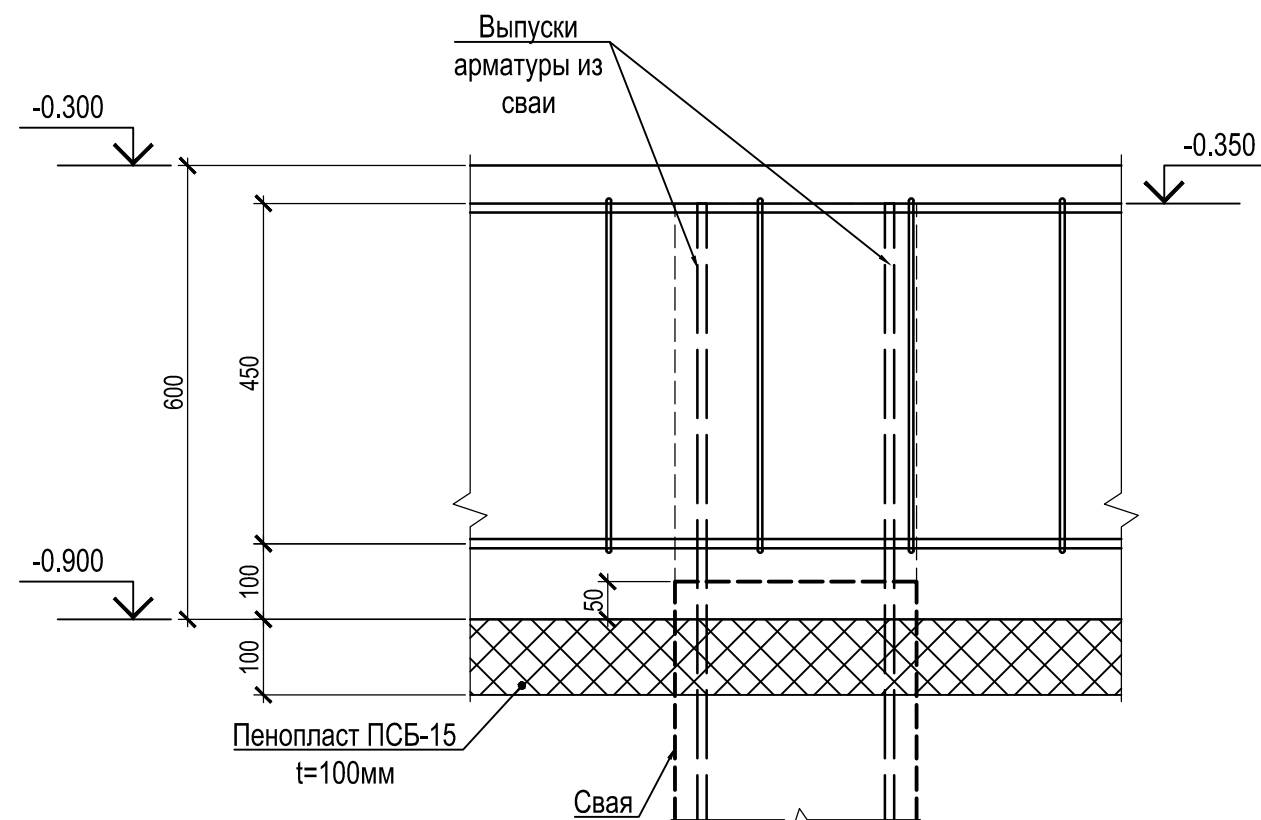
						12/23-КЖ			
						Жилой дом, расположенный по адресу: Самарская область, Волжский район, с/п Черноречье, с. Черноречье, ул. Мира, к/н 63:17:0802004:1307			
Изм.	Кол.	Лист	№ док	Подпись	Дата	Индивидуальный жилой дом	Стадия	Лист	Листов
Разработал		Мартынов		<i>Martynov</i>			Р	2	
Проверил						Схема расположения свай			
ГИП									
Н. контр.									

Ив. N подл.	Подпись и дата	Взам.инв.N

Схема расположения монолитного ростверка Р1



Узел опирания ростверка на сваю



Ведомость расходов материала

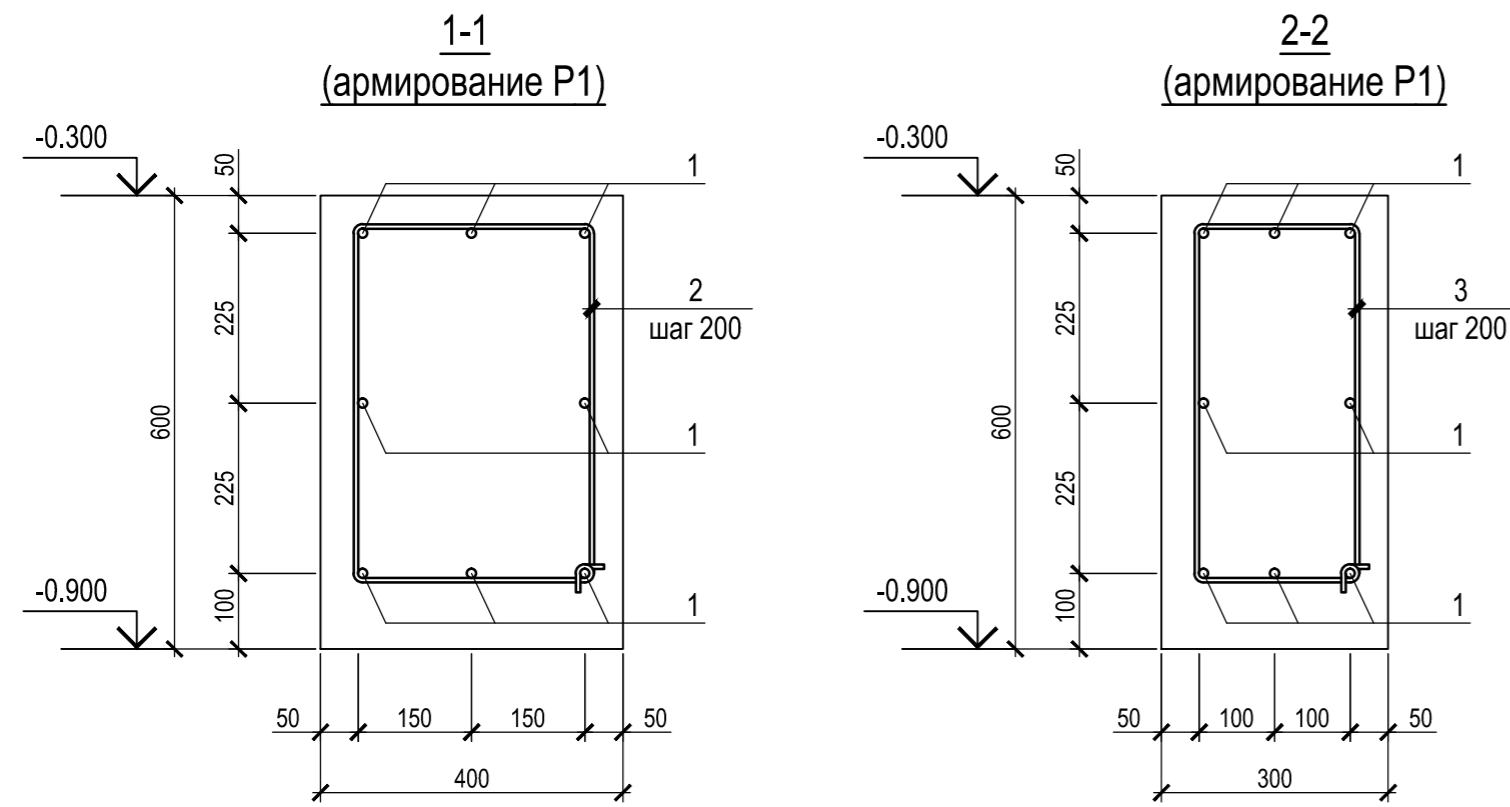
Марка элемента	Кол.	Изделия арматурные, кг				Всего	Материал, м3	
		Арматура класса					Бетон В22,5 W6 F150	
		A240		A500			ГОСТ 26633-2015	
		ГОСТ 34028-2016		ГОСТ 34028-2016			ГОСТ 26633-2015	
		φ6	Итого на ед.	φ12	Итого на ед.	Итого на ед.	Итого	
Р1	1	175	175	792	792	967	21,1 21,1	

12/23-КЖ						
Жилой дом, расположенный по адресу: Самарская область, Волжский район, с/п Черноречье, с. Черноречье, ул. Мира, к/н 63:17:0802004:1307						
Изм.	Кол.	Лист	№ док	Подпись	Дата	
Разработал	Мартынов			<i>Martynov</i>		
Проверил						
ГИП						
Н. контр.						
Индивидуальный жилой дом				Стадия	Лист	Листов
Схема расположения монолитного ростверка Р1				Р	3	

Инв. N подл.	Подпись и дата	Взам. инв. N

Спецификация элементов на один железобетонный элемент

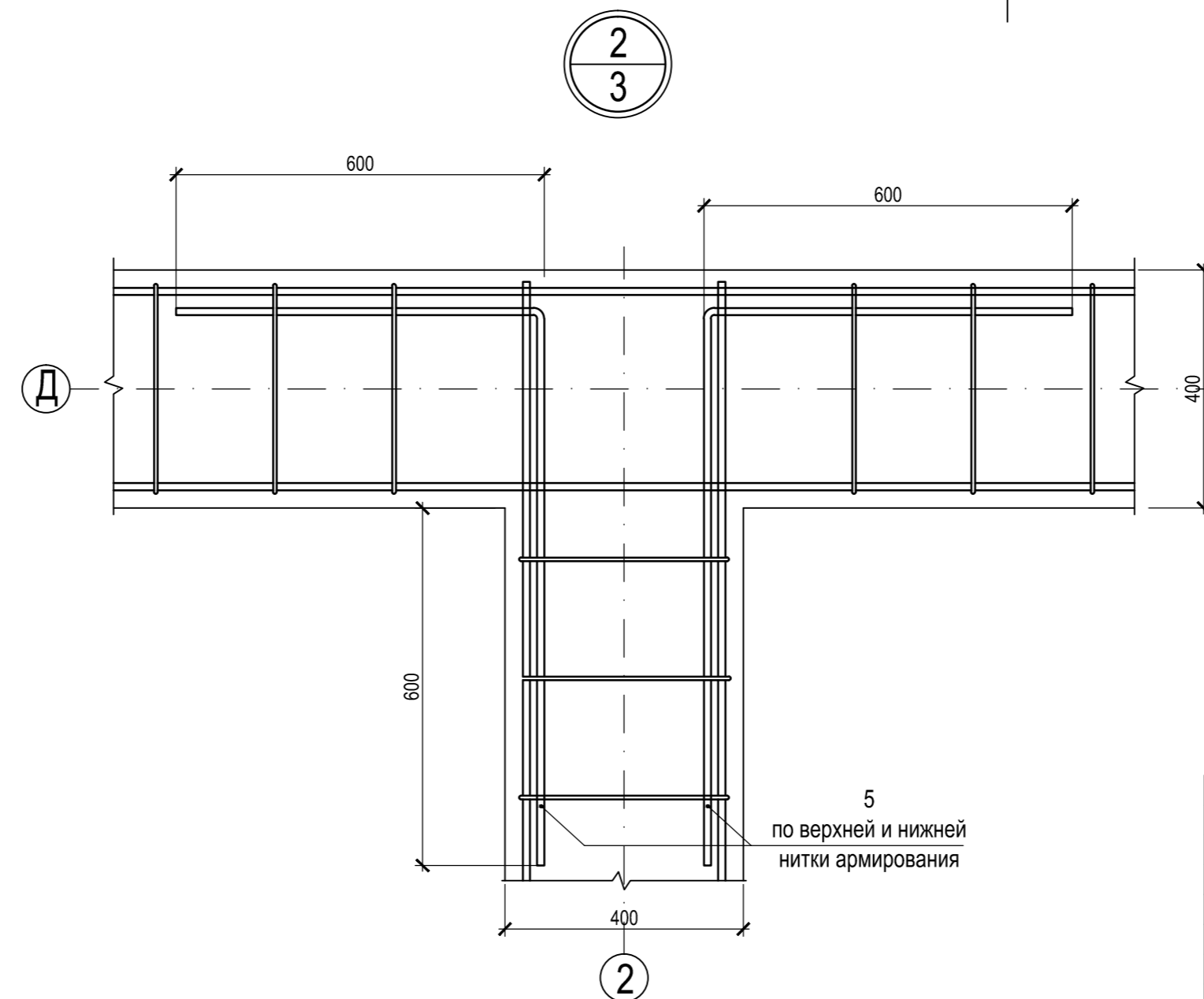
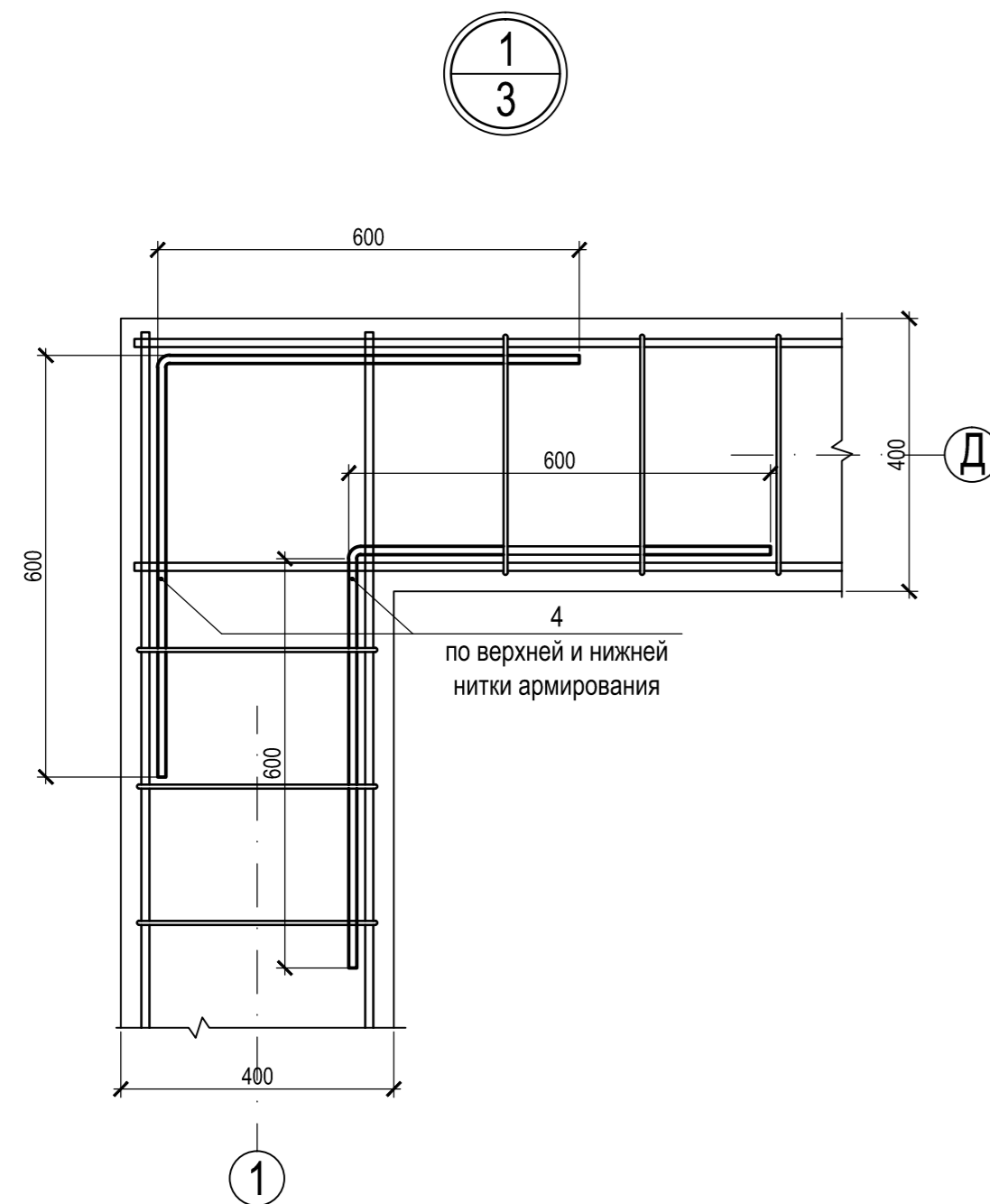
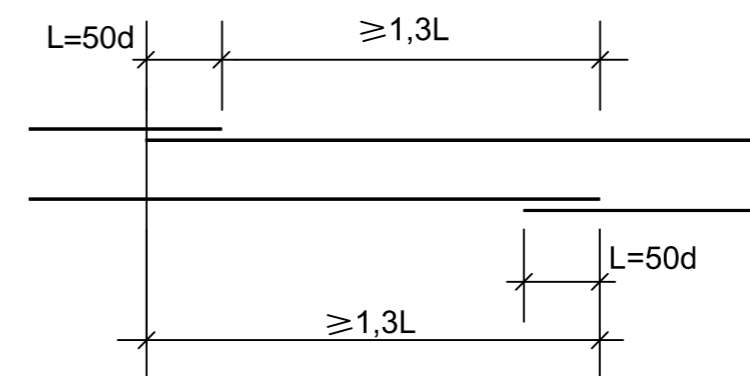
Поз.	Обозначение	Наименование	Кол.	Масса ед.кг	Примечание
		Монолитный ростверк Р1			
		Отдельные стержни			
1	ГОСТ 34028-2016	φ12A500 L=790 м.п.		0,888	с учётом перехлёста
4	ГОСТ 34028-2016	φ12A500 L=1200	36	1,07	
5	ГОСТ 34028-2016	φ12A500 L=1600	36	1,42	
		Соединительные стержни			
2	ГОСТ 34028-2016	φ6A240 L=1784	354	0,40	
3	ГОСТ 34028-2016	φ6A240 L=1584	95	0,35	
		Материал			
	ГОСТ 26633-2015	Бетон В22,5 W6 F150	21,1		м ³



Ведомость стержней

Поз.	Эскиз
2	
3	
4	
5	

Деталь стыка стержней поз.1

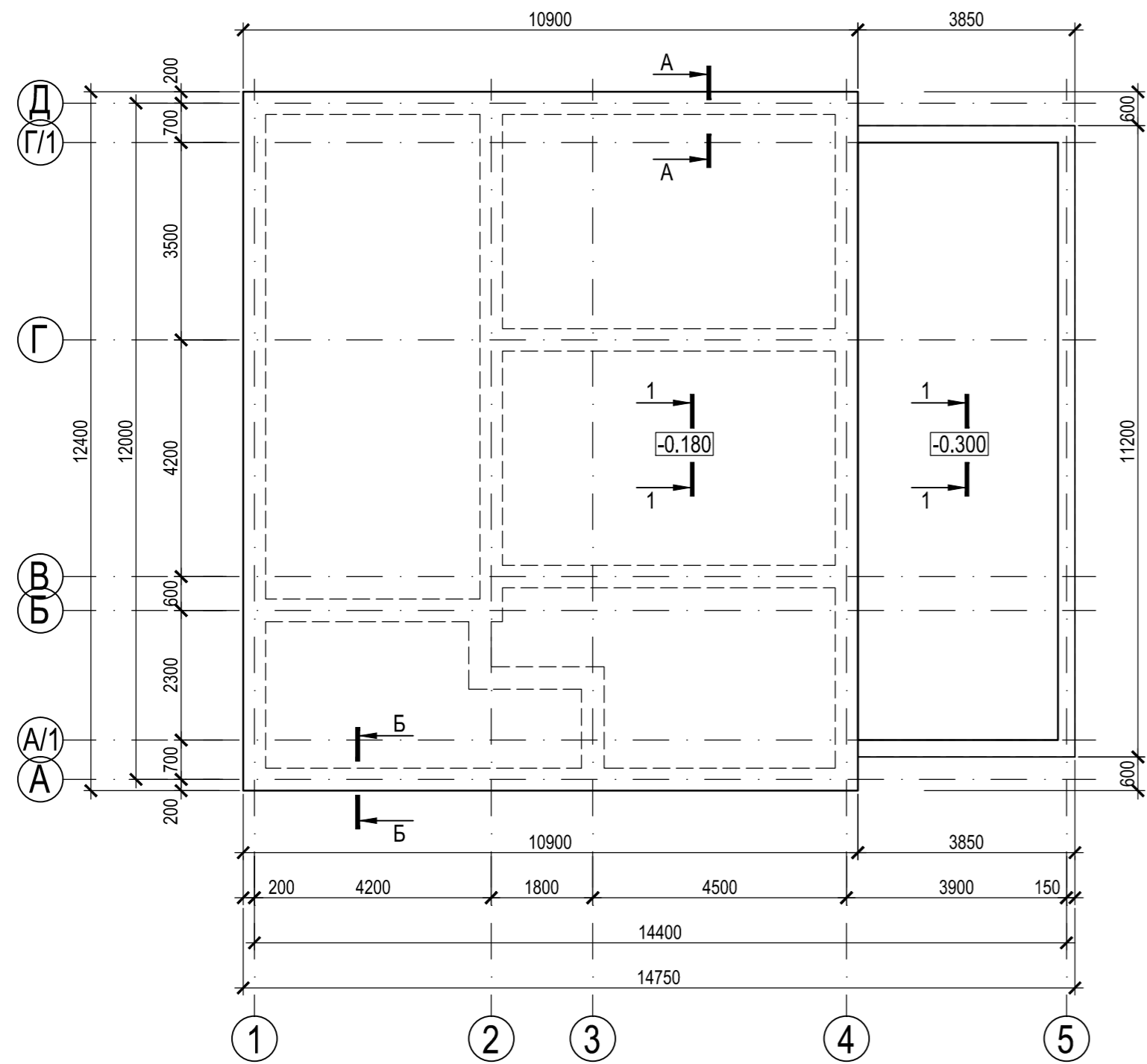


- Примечание:
- Общие данные см. лист 1
 - Все пересечения арматурных стержней перевязывать вязальной проволокой φ0,8мм.
 - Смотреть совместно с листом 3
 - Размеры в ведомости стержней даны по наружным граням

12/23-КЖ					
Жилой дом, расположенный по адресу: Самарская область, Волжский район, с/п Черноречье, с. Черноречье, ул. Мира, к/н 63:17:0802004:1307					
Изм.	Кол.	Лист	Недок	Подпись	Дата
Разработал		Мартынов		<i>Martynov</i>	
Проверил					
Индивидуальный жилой дом				Стадия	Лист
				Р	4
Армирование Р1					

Изм. N подл. / Подпись и дата / Взаим.инв. N

Плита пола ПП1

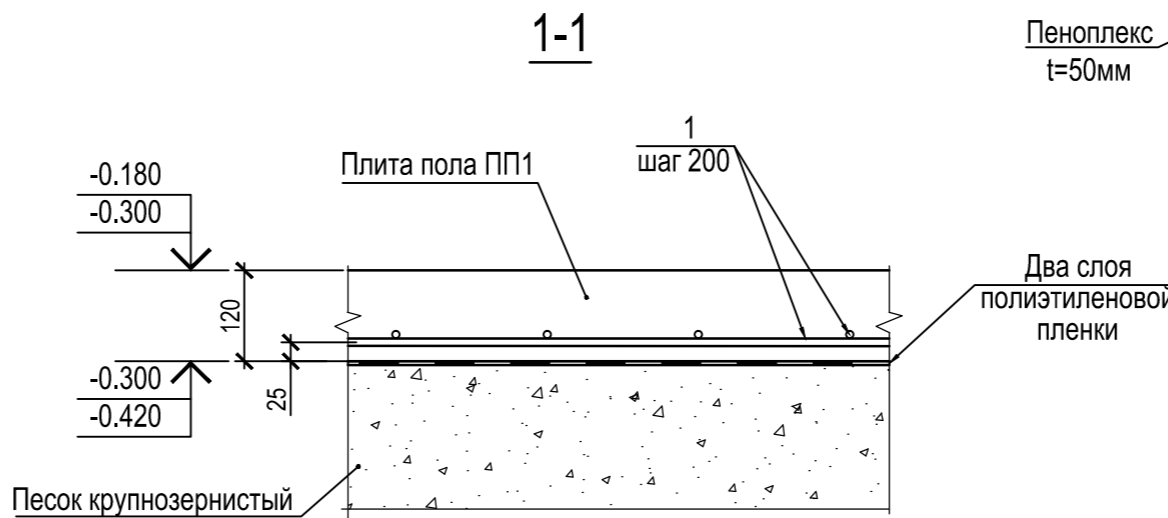
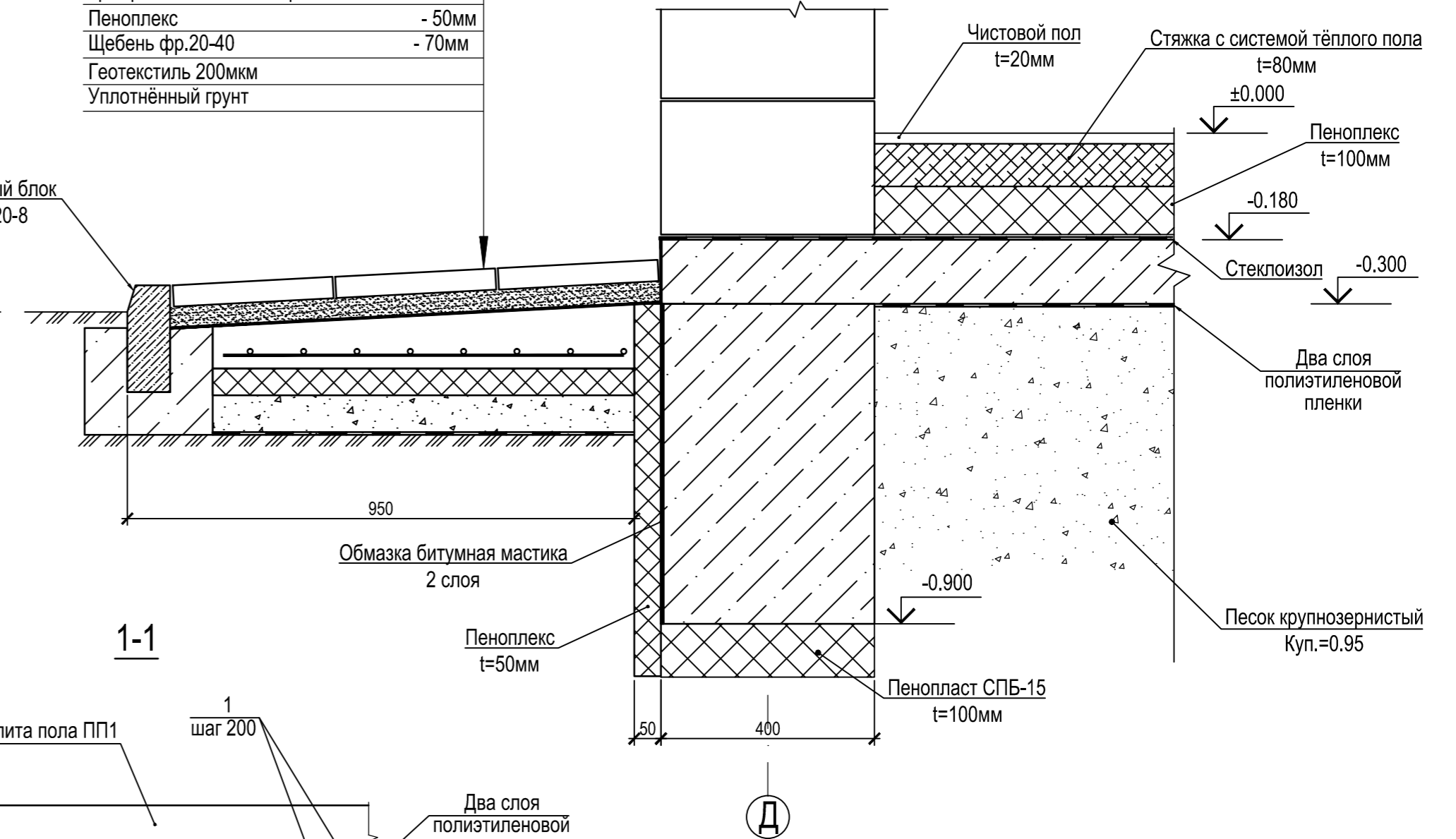


Тротуарная плитка	- 40мм
Сухая смесь	- 40мм
Отмостка из бетона В22.5 - 80-130мм с армированием сеткой Вр1 Ø5x100x100	
Пеноплекс	- 50мм
Щебень фр.20-40	- 70мм
Геотекстиль 200мкм	
Уплотнённый грунт	

Бордюрный блок
БР80.20-8

Ур. земли
перемен.

Ур. земли
перемен.

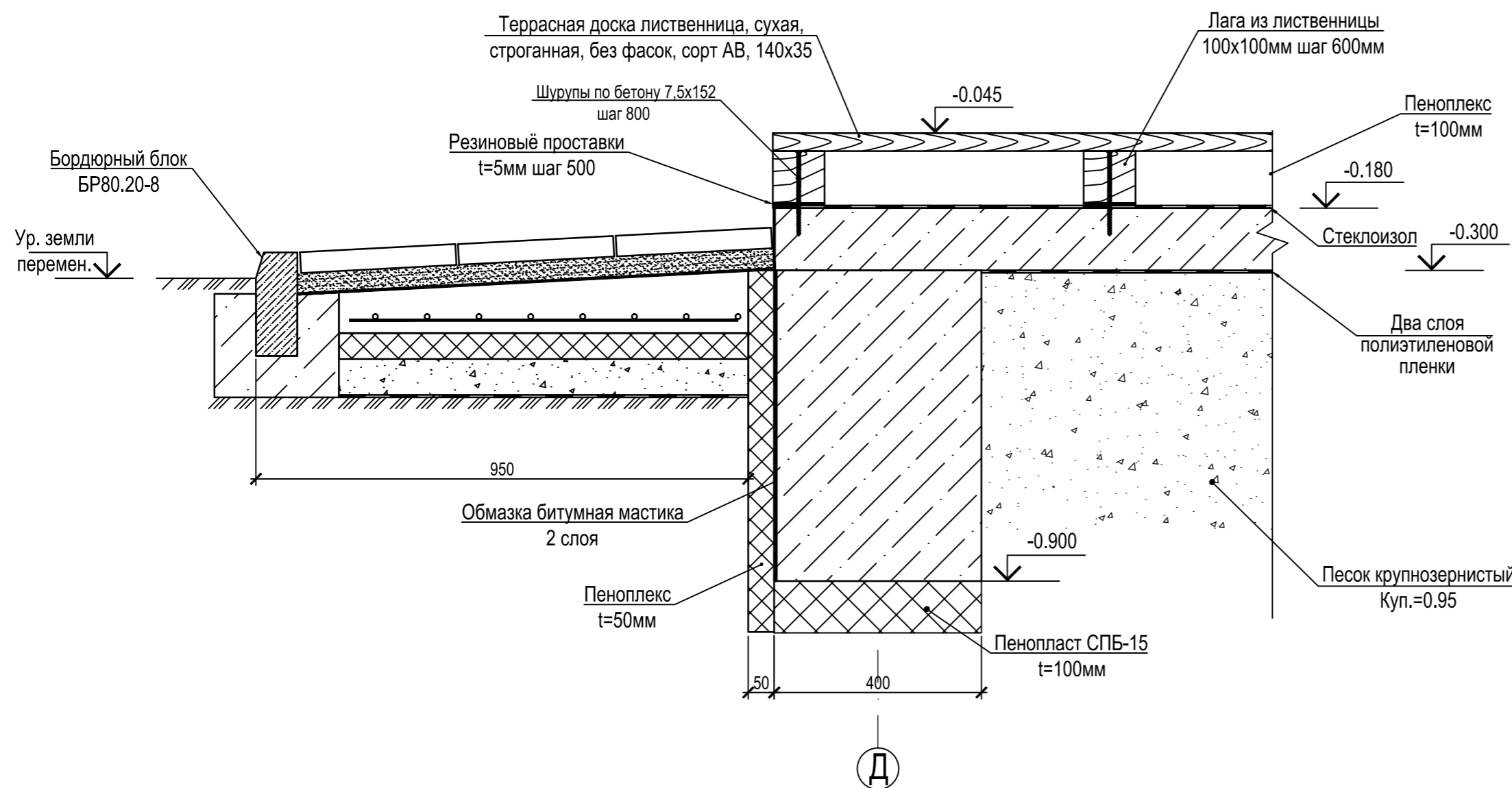


Спецификация элементов на один железобетонный элемент

Поз.	Обозначение	Наименование	Кол.	Масса ед.кг	Примечание
		Плита пола ПП1			
		Отдельные стержни			
1	ГОСТ Р52544-2006	φ10А500С L=1877 м.п.		0,617	1165кг
		Материал			
	ГОСТ 26633-91*	Бетон В20	21		м ³

Примечание:

- Общие данные см. лист 1
- Все пересечения арматурных стержней перевязывать вязальной проволокой φ0,8мм.
- Перед производством работ по устройству плиты пола растительный слой убрать.
- Перед заливкой плиты пола подвести все коммуникации.**



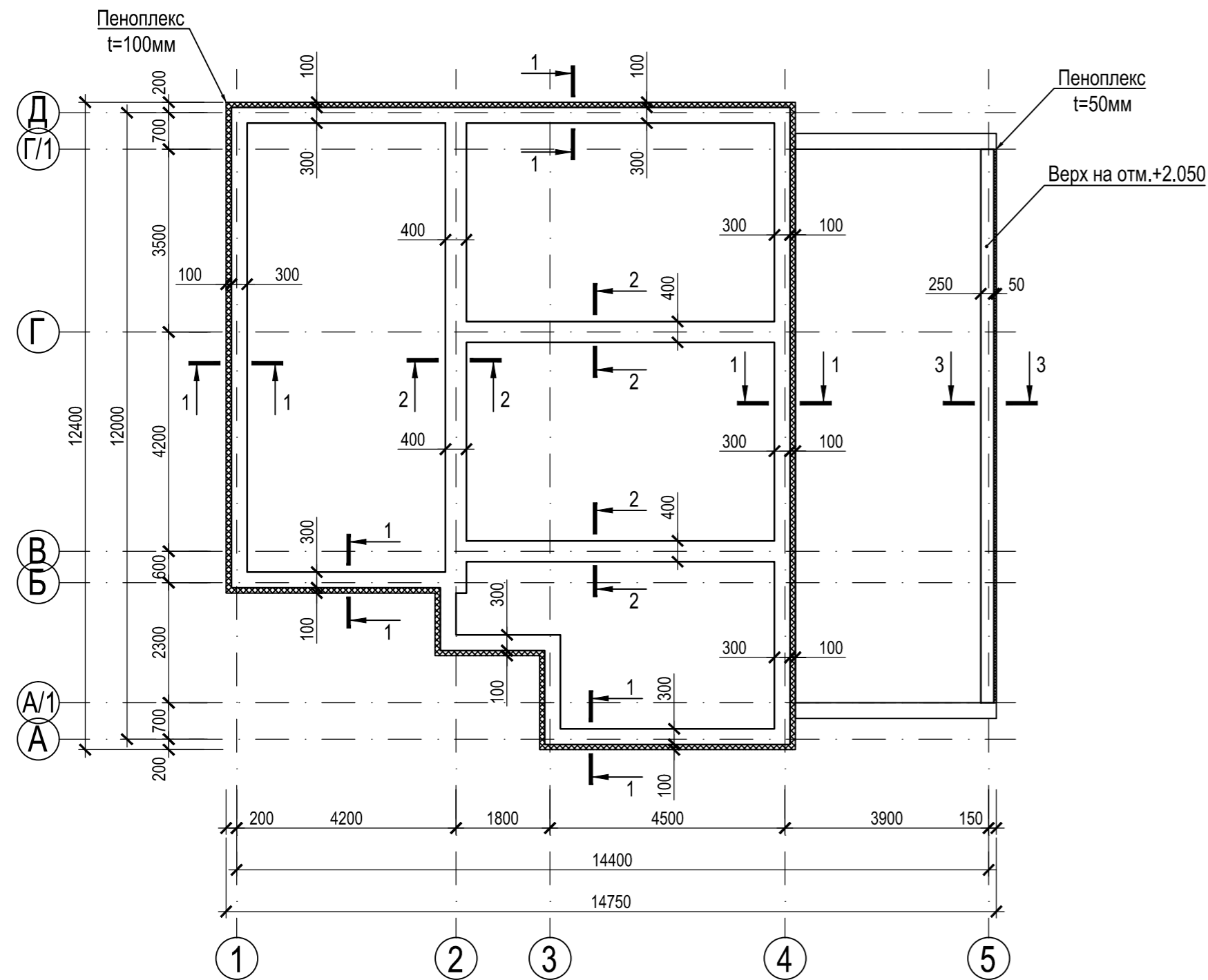
Изм. Кол. Лист № док. Подпись Дата

Ив. N подл. Подпись и дата

Взаим.инв. N

12/23-КЖ					
Жилой дом, расположенный по адресу: Самарская область, Волжский район, с/п Черноречье, с. Черноречье, ул. Мира, к/н 63:17:0802004:1307					
Изм.	Кол.	Лист	№ док.	Подпись	Дата
Разработал	Мартынов	Лизунов			
Проверил	Лизунов				
Индивидуальный жилой дом				Стадия	Лист
				Р	5
Плита пола ПП1				КИРСТРОЙ	

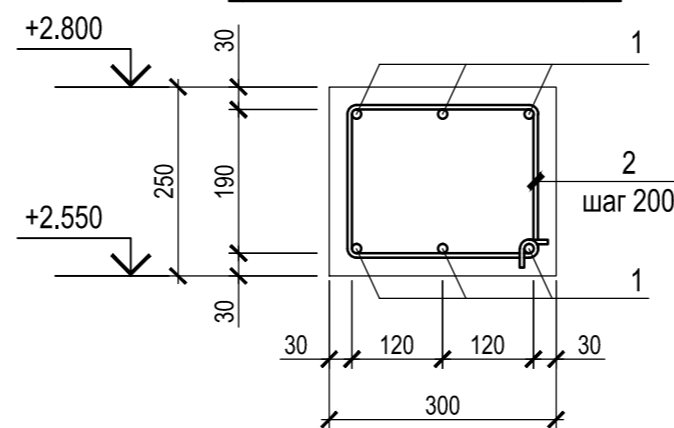
Схема расположения монолитного пояса МП1 на отм.+2.800



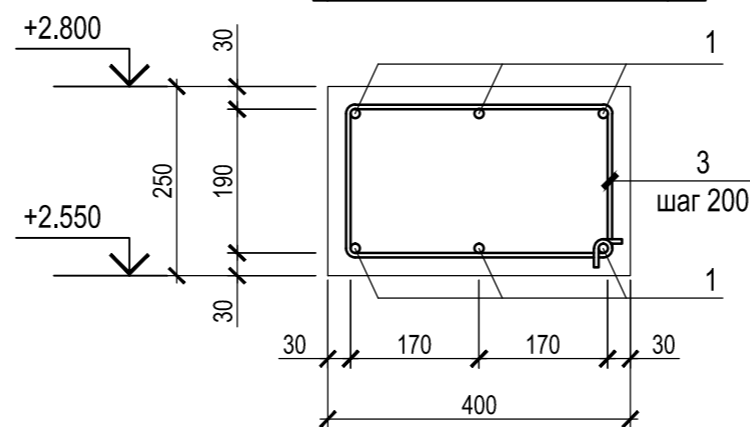
Ведомость расходов материала

Марка элемента	Кол.	Изделия арматурные, кг				Всего	Материал, м3	
		Арматура класса					Бетон В22,5	
		A240		A500С			ГОСТ 26633-2015	
		ГОСТ 34028-2016	ГОСТ 34028-2016	ГОСТ 26633-2015	ГОСТ 26633-2015		Итого на ед.	Итого
МП1	1	113	113	456	456	569	6,1	6,1

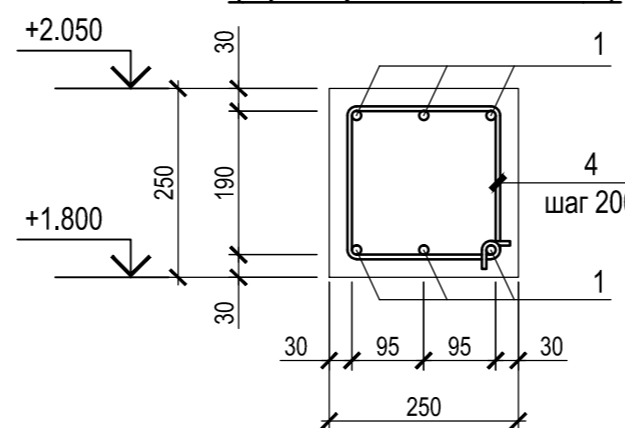
1-1
(армирование МП1)



2-2
(армирование МП1)



3-3
(армирование МП1)



Спецификация элементов на один железобетонный элемент

Поз.	Обозначение	Наименование	Кол.	Масса ед.кг	Примечание
		Монолитный пояс МП1			
		Отдельные стержни			
1	ГОСТ 34028-2016	φ12A500 L=514 м.п.		0,888	
		Соединительные стержни			
2	ГОСТ 34028-2016	φ6A240 L=1388	229	0,31	
3	ГОСТ 34028-2016	φ6A240 L=1288	102	0,29	
4	ГОСТ 34028-2016	φ6A240 L=1008	53	0,22	
		Материал			
	ГОСТ 26633-2015	Бетон В22,5	6,1		м³

Ведомость стержней

Поз.	Эскиз	Поз.	Эскиз	Поз.	Эскиз
2		3		4	

Примечание:

- Общие данные см. лист 1
- Все пересечения арматурных стержней перевязывать вязальной проволокой φ0,8мм.
- Размеры в ведомости стержней даны по наружным граням.
- В монолитном поясе произвести вентиляционные отверстия

						12/23-КЖ				
						Жилой дом, расположенный по адресу: Самарская область, Волжский район, с/п Черноречье, с. Черноречье, ул. Мира, к/н 63:17:0802004:1307				
Изм.	Кол.	Лист	№ док	Подпись	Дата	Индивидуальный жилой дом		Стадия	Лист	Листов
Разработал		Мартынов		<i>Mmf</i>				Р	6	
Проверил										
ГИП										
Н. контр.						Схема расположения монолитного пояса МП1 на отм.+2.800				

И/в. N подл.

Подпись и дата

Взам. инв. N